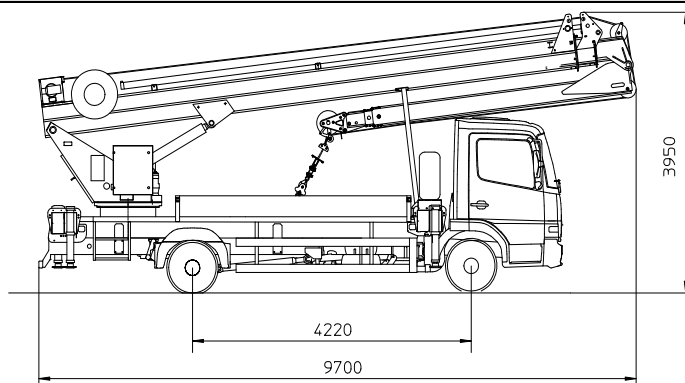


Böcker-Autokran AK 35/3000 SPS

Stand 07/2010



Der Böcker Autokran AK 35/3000 SPS wird auf einem LKW 7,49 t, z.B. DB 816/4x2/4220 aufgebaut.

Über 4 hydraulisch steuerbare L-Stützen wird das Fahrzeug abgestützt. Die Stützbreite kann je nach Stützenstellung unabhängig voneinander variiert werden.

Durch den Teleskopzylinder wird der Zweifach-Teleskopmast auf ca. 85 Grad aufgerichtet und durch den Teleskopierzylinder mit Flyerketten austeleskopiert. Am oberen Ende des Zweifach-Teleskopmastes befindet sich der um ca. 160 Grad aufrichtbare Ausleger. Dieser Ausleger ist von Hand zweifach von 5,20 m auf 11,20 m ausziehbar. Der Teleskopmast, mit dem Aufbau auf dem Drehturm des Fahrgestellrahmens verschraubt, wird durch einen Drehantrieb um ca. 310 Grad nach rechts und links gedreht.

Alle Kranfunktionen werden über eine feinfühligte Proportionalsteuerung gefahren. Der Hydraulikantrieb über dem LKW-Nebenantrieb ist durch ein Druckbegrenzungsventil gesichert. Alle Zylinder und die Lastwinde sind über entsperrebare Rückschlagventile bzw. Senkbremsventile gegen unbeabsichtigte Bewegungen gesichert.

Die maximale Reichhöhe, Reichweite sowie die max. Nutzlast des Kranes ergibt sich aus der Stellung des ausziehbaren Auslegers und der Stellung der Stützen.

Alle Last- und Stellungsdaten des Kranes werden permanent an die serienmäßige SPS-Steuerung gemeldet und dort sofort verarbeitet. So wird für jede beliebige Stellung die optimale Ausnutzung des Arbeitsbereiches gewährleistet / ermöglicht.

In wenigen Minuten kann der Kran ohne Werkzeug mittels eines (optionalen) Arbeitskorb zu einer Hubarbeitsbühne umgebaut werden. Die Steuerung der Maschine erfolgt sowohl in der Betriebsart „Hubarbeitsbühne“ als auch in der Betriebsart „Kran“ über eine Funkfernbedienung. Alle für den Betrieb relevanten Daten werden dem Benutzer permanent über ein Display auf der Funkfernbedienung angezeigt.

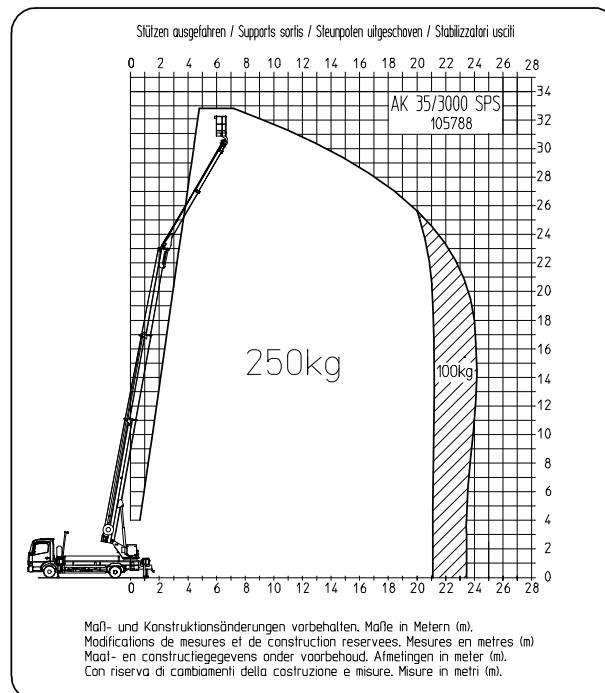
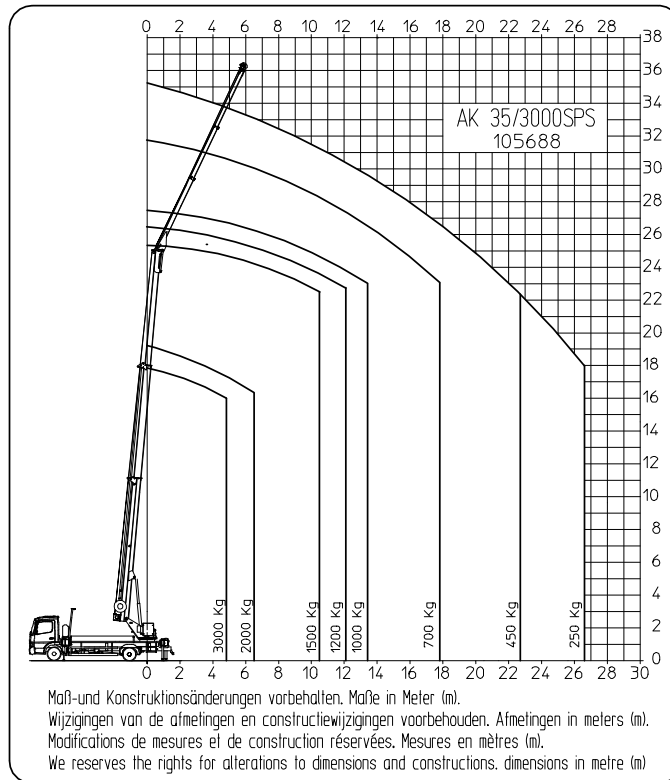
Der Autokran AK 35/3000 SPS entspricht der Richtlinie 2006/42/EG, 2004/108/EG und den geltenden EN- bzw. DIN-Normen. Er ist vom TÜV auf Arbeitssicherheit geprüft und für den Straßenverkehr abgenommen.

Technische Daten

Teleskoparmwinkel	ca. 85 Grad	<i>Max. Reichweite Kranbetrieb</i>	
Auslegerwinkel	ca. 160 Grad	3000 kg Tragkraft	ca. 4,80 m
Schwenkbereich	ca. 620 Grad	1500 kg Tragkraft	ca. 10,50 m
Arbeitshöhe bis zum Ausleger	ca. 24,40 m	1200 kg Tragkraft	ca. 12,10 m
Ausfahrlänge max.	ca. 34,40 m	1000 kg Tragkraft	ca. 13,40 m
Ausziehbarer Ausleger:		450 kg Tragkraft	ca. 22,70 m
Grundlänge	ca. 5,20 m	250 kg Tragkraft	ca. 26,60 m
ausziehbar max.	ca. 11,20 m	<i>Max. Reichweite Bühnenbetrieb</i>	
Förderstrom der Hydraulikpumpe.	ca. 85 Liter	250 kg Tragkraft	ca. 21,10 m
Hakengeschwindigkeit	ca. 65 m/min	100 kg Tragkraft	ca. 24,10 m
Abstützlänge	ca. 5,40 m	Arbeitshöhe max.	ca. 33,00 m
Abstützbreite	ca. 5,55 m		
einseitige Abstützung	ca. 3,96 m	<i>LKW-Daten</i>	
Fahrzeuglänge	ca. 9,70 m	Radstand min.	4220 mm
Fahrzeugbreite	ca. 2,55 m	Zulässiges Gesamtgewicht	7,49 t
Fahrzeughöhe	ca. 3,95 m	Max. Leergewicht	3,30 t
Aufbaugewicht	ca. 4190 kg	Vorderachse min.	3,80 t

Änderungen der Maße und technischen Daten vorbehalten!

Arbeitsdiagramm



Änderungen der Maße und technischen Daten vorbehalten!